

Patchworkschablone „Dreieck in der Box“

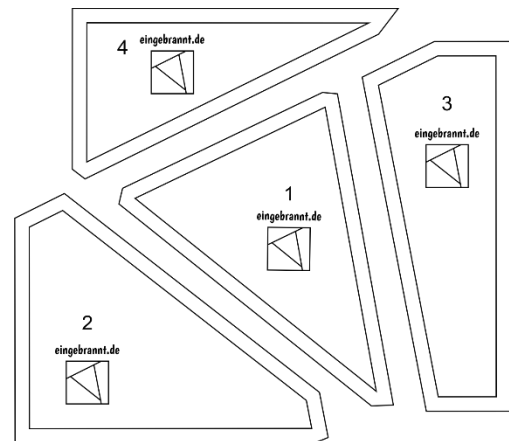
Die Patchworkschablonen sind aus Acryl gefertigt, damit du mit dem Rollenschneider direkt daran entlang den Stoff ausschneiden kannst. Die Schablonen enthalten eine Nahtzugabe von $\frac{1}{4}$ inch. Nutze beim Nähen am besten ein Patchwork-Fußchen.

Das Schablonen-Set besteht aus vier Teilen.

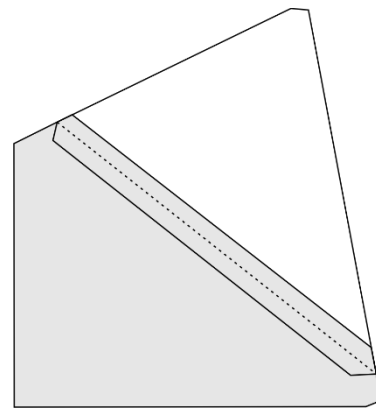
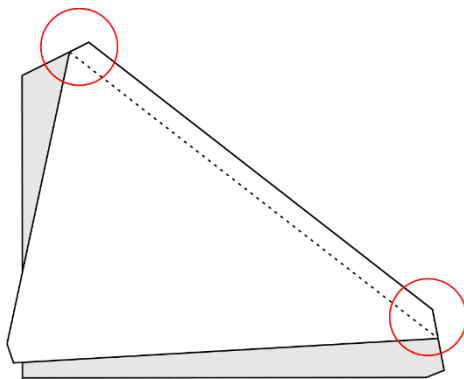
Schneide dir aus deinen Stoffen jedes Teil einmal aus. Fahre dazu mit dem Rollenschneider um die Schablonen herum.

Nähe die Teile zusammen in der Reihenfolge, wie die Nummern auf den Schablonen stehen und immer an die Kanten von Teil 1:

Nähe Teil 2 an Teil 1, daran dann Teil 3 (an die Kante von Teil 1), daran Teil 4 (an die Kante von 1)



Beim Zusammennähen helfen dir die abgeschnittenen Spitzen der Schablonen! Die Teile passen, rechts auf rechts gelegt, 100% aufeinander.



Nähst du genau $\frac{1}{4}$ inch von der Kante entfernt, passen deine Teile 100% zusammen, wenn du sie auseinander klappst!

